

Modularne urządzenia grzewcze 700XP Frytkownica elektryczna, 1x12 litrów, bez podstawy

Nr pozycji _____

Nr modelu _____

Nazwa _____

Nr SIS _____

AIA # _____



371079 (E7FREDIE00)

Frytkownica elektryczna
nadstawkowa, 1 x 12 litrów,
elementy grzewcze w
zbiorniku

Krótką specyfikacją

Nr pozycji _____

Podstawowa charakterystyka

- Urządzenie do montażu na podstawach otwartych, podporach mostkowych lub systemach Cantilever.
- Regulacja temperatury pracy termostatem, o maksymalnym zakresie temperatury 185 °C.
- Termostat z zabezpieczeniem przed przegrzaniem urządzenia.
- Wypuszczanie oleju z komory grzania jest przez kurek umieszczony z przodu urządzenia.
- Wszystkie główne komponenty i części zlokalizowane z przodu urządzenia dla ułatwienia serwisowania.
- Ochrona przed wodą IPX4.
- Elementy grzejne ze stopu Incoloy znajdujące się wewnątrz komory. Można ich unieść dla łatwiejszego czyszczenia.
- Możliwość podłączenia do przenośnego monitorowania jakości oleju (potrzebna jest akcesoria dodatkowa 9B8081).
- Urządzenie do instalowania nadstawkowego.

Konstrukcja

- Panele zewnętrzne ze stali nierdzewnej z wykończeniem Scotch Brite.
- Jednoczęściowy tłoczony blat roboczy o grubości 1,5 mm ze stali nierdzewnej.
- Urządzenie ma boczne krawędzie pod kątem prostym, pozwalające na równe dopasowanie połączeń między urządzeniami, eliminując przerwy i ewentualne miejsca gromadzenia się zabrudzeń.
- Komory grzewcza z zaokrąglonymi wewnętrznymi narożnikami dla ułatwienia czyszczenia.

Uwzględnione akcesoria

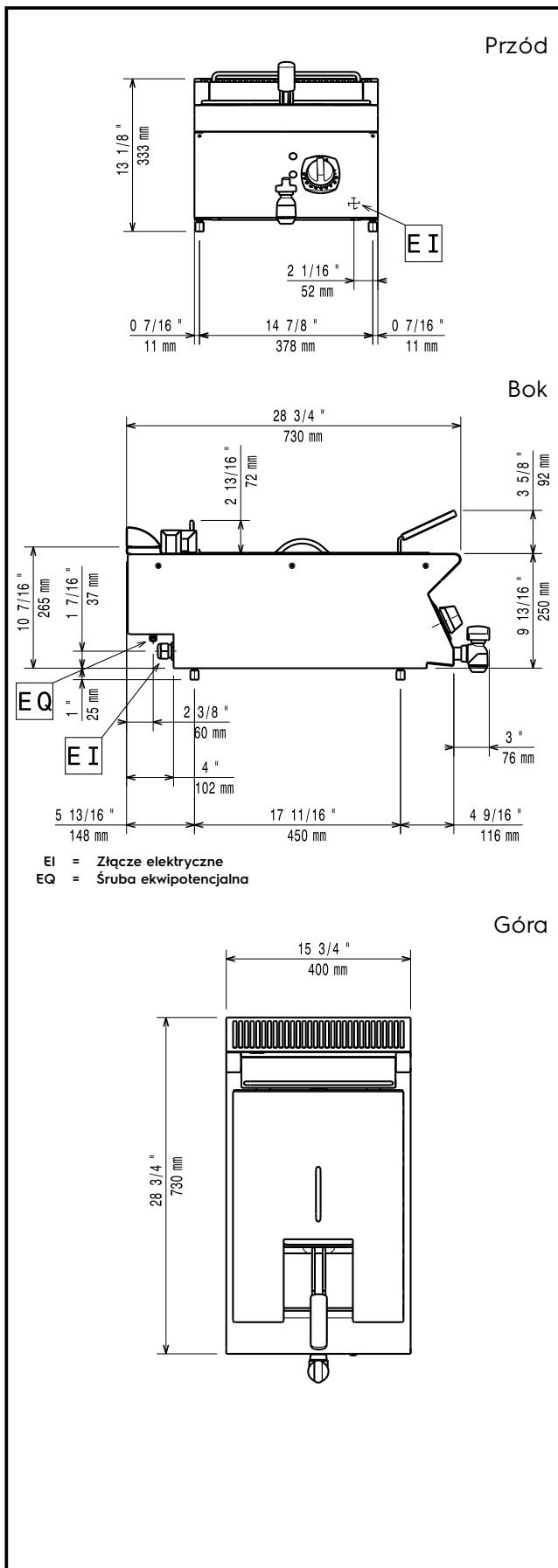
- 1 x Kosz o pełnej wielkości do PNC 921629 frytownic 12 litrowych z linii 700XP

Opcjonalne akcesoria

- Taśma do uszczelnienia luk PNC 206086 między poszczególnymi modułami.
- Pomost, długość 800mm, do PNC 206137 instalacji urządzeń bez podstaw między dwa wolnostojące moduły
- Pomost, długość 1000mm, do PNC 206138 instalacji urządzeń bez podstaw między dwa wolnostojące moduły

APROBATA _____

- Pomost, długość 1200mm, do instalacji urządzeń bez podstaw między dwa wolnostojące moduły PNC 206139
- Pomost, długość 1400mm, do instalacji urządzeń bez podstaw między dwa wolnostojące moduły PNC 206140
- Pomost, długość 1600mm, do instalacji urządzeń bez podstaw między dwa wolnostojące moduły PNC 206141
- Pomost, długość 400mm, do instalacji urządzeń bez podstaw między 2 wolnostojące moduły PNC 206154
- Podwyższenie kominu o szerokości 400 mm PNC 206303
- Boczne poręcze do linii 700XP (z prawej i lewej strony) PNC 206307
- - NOT TRANSLATED - PNC 206308
- Kratka kominowa o szerokości 400 mm PNC 206400
- Zestaw 2 bocznych maskownic (lewa i prawa), do zakrycia strony urządzeń nadstawkowych (dla linii 700XP) PNC 216277
- Kosz o pełnej wielkości do frytownic 12 litrowych z linii 700XP PNC 921629
- Dodatek do wody zapobiegający korozji do płaszczu kotłów PNC 927222
- Zestaw 2 koszy o połowie wielkości do frytownic 2 x5 litrów, albo 12 litrów z linii 1200XP PNC 960638



Elektryczne

Napięcie zasilania: 380-400 V/3N ph/50/60 Hz
Moc całkowita: 8.7 kW

Kluczowe informacje:

Jeśli urządzenie zostanie ustawione obok lub przy meblach lub podobnych elementach wrażliwych na temperaturę, konieczne jest zachowanie odstępów bezpieczeństwa około 150 mm lub zamocowanie jakiejś formy izolacji cieplnej.

Ilość komór: 1

Wymiary użytkowe komory (szerokość): 240 mm

Wymiary użytkowe komory (wysokość): 235 mm

Wymiary użytkowe komory (głębokość): 420 mm

Pojemność komory: 10 litrów MIN; 12 litrów MAX

Zakres termostatu: 105 °C MIN; 185 °C MAX

Wymiary zewnętrzne, szerokość: 400 mm

Wymiary zewnętrzne, głębokość: 730 mm

Wymiary zewnętrzne, wysokość: 250 mm

Ciężar netto: 25 kg

Ciężar wysyłkowy: 30 kg

Objętość wysyłkowa: 0.2 m³